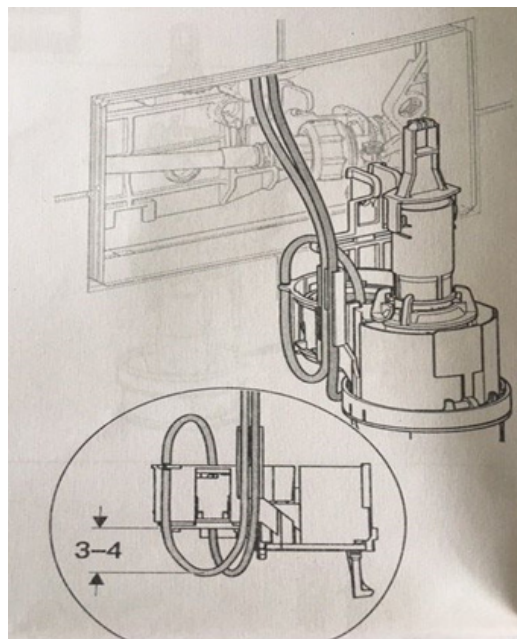


MONTERING AF

GEBERIT

# PNEUMATISK TRYK

Geberit pneumatisk tryk fungerer ikke optimalt, hvis luftslangerne fra trykknappen til skyllegarnituren ikke monteres korrekt. Se herunder hvordan slangerne monteres korrekt.



(Overskydende luftslange skal trækkes op af cisternen, så den ikke kan ramme armaturet.)

Klik på linket herunder og se installationsvideo til pneumatiske tryk.

<https://www.youtube.com/watch?v=wMmui7D1vQ8>