

IFÖ VÆGHÆNGT TOILET MED UDVENDIG CISTERNE

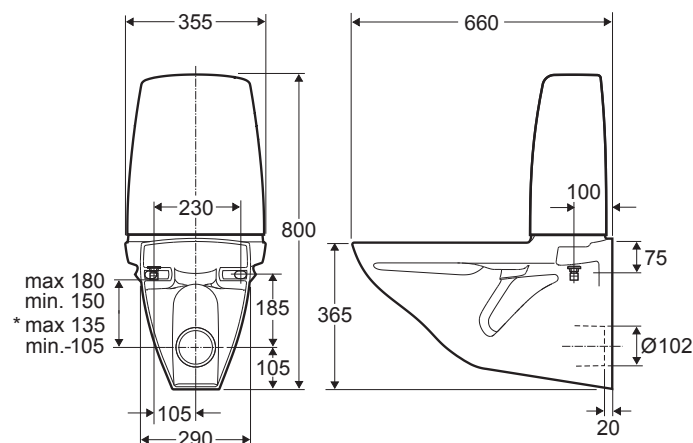
STANDARD ELLER

RENOVERINGSMODEL?

Udskiftning af ældre Ifö hængetoilet med udvendig cisterne:

Er det eksisterende Ifö hængetoilet fra før 1985 (modeller: Ifö Carezza, Ifö Cascade og Ifö Aqua21 renoveringsmodel.), bør man anvende Ifö Sign renoveringsmodel (se måltegning samt varenummer herunder)

Produkt	Ifö nr	VVS nr
Hvid	689400031	60 7002 200



* Med stopventil.

6894, for vægmontering

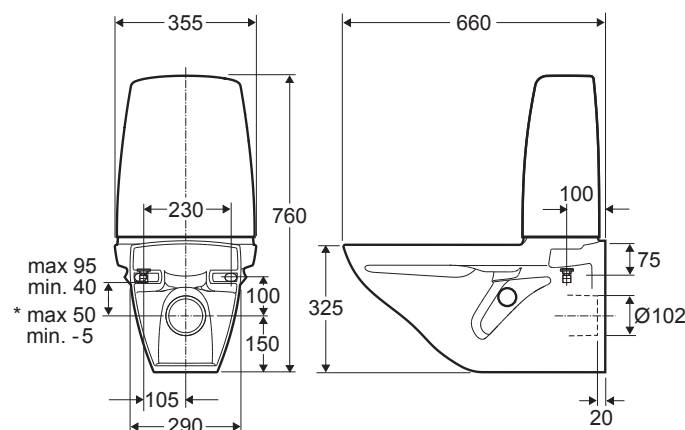
Til erstatning for ældre Ifö hængetoiletter, Ifö Carezza og Ifö Cascade, samt Aqua 21 renoveringsmodel. Ved udskiftning af Carezza hængetoilet, vil siddehøjden blive 40 mm højere. Måltolerance +/- 2%

Tilvalg

Dæmpningsliste Ifö nr 96040
Ifö Fresh WC sticks i æske a 7 stk.
VVS nr. 617998.007

Hvis det eksisterende Ifö hængetoilet, er fra efter 1985 (på nær Aqua21 renoveringsmodel), modellerne Ifö Aqua21, Ifö Cera og Ifö Sign. Skal standart hængetoilettet anvendes, (se evt. mål tegning samt varenr. nedenfor)

Produkt	Ifö nr	VVS nr
Hvid	689300031	60 7001 200



* Med stopventil.

6893, for vægmontering

Typegodkendt til stor- og lille skyl. Skyllmængden er indstillelig fra 3,5 til 8 liter for stor skyl og 2 til 4 for lille skyl. Ved levering fra fabrik er skyllmængden indstillet til 4 og 2 liter. Måltolerance +/- 2%

Tilvalg:

Dæmpningsliste Ifö nr 96040
Ifö Fresh sticks i æske a 7 stk. VVS nr. 617998.007

Til sikker og stabil montering kan Ifö WC fixtur nr. 98910 med fordel anvendes